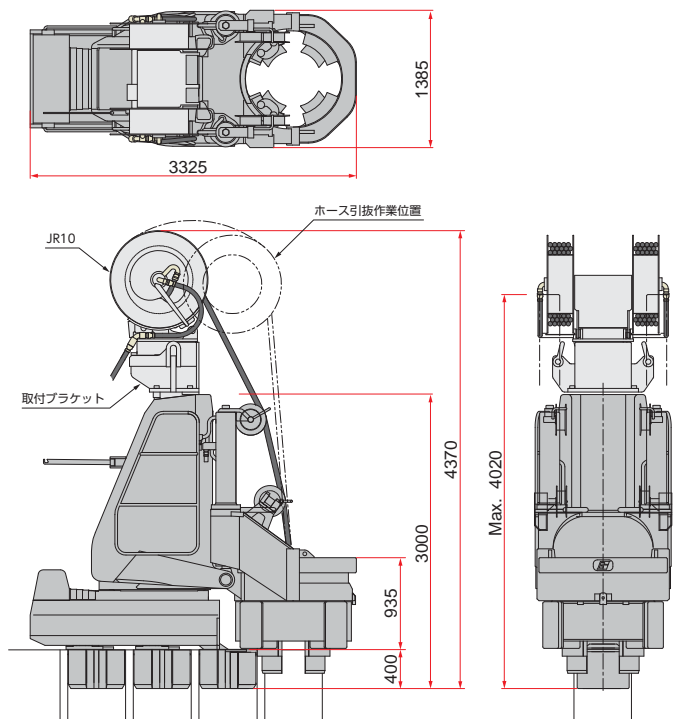


鋼管パイラー PP150A



適用杭材	鋼管矢板 $\phi 500 - 600$ mm (PP・PT・LT)
最大圧入力	1,500 kN (153 t)
最大引抜力	1,600 kN (163 t)
ストローク	1,200 mm
圧入スピード	3.0 - 26.5 m/min
引抜スピード	2.2 - 19.9 m/min
パワーユニット	EU200 クローラユニット
本体質量	13,400 kg ($\phi 500$) 13,850 kg ($\phi 600$)
適応ジェットリール	JR5, JR10, JR19