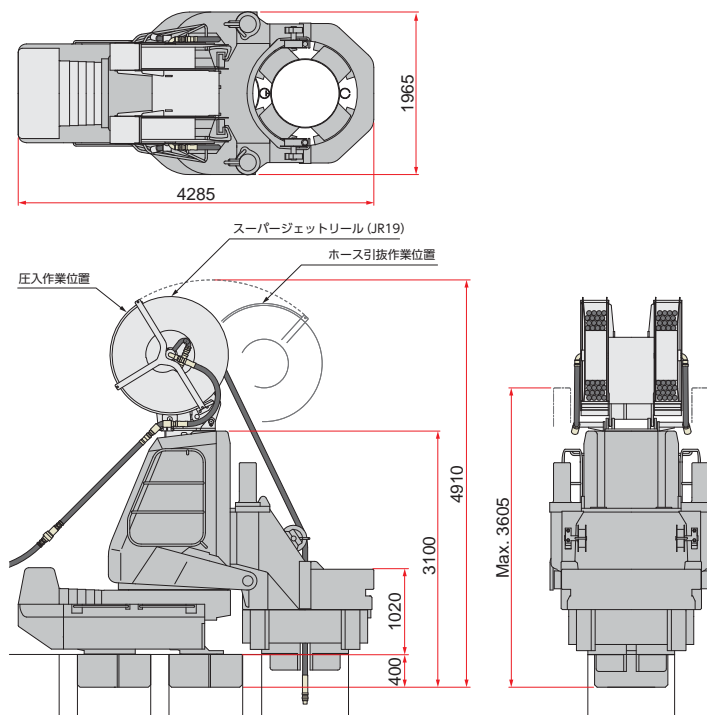


鋼管パイラー PP150B



適用杭材	鋼管矢板 φ800 - 900 mm (PP・PT・LT)
最大圧入力	1,500 kN (153 t)
最大引抜力	1,600 kN (163 t)
ストローク	900 mm
圧入スピード	1.0 - 23.2 m/min
引抜スピード	2.4 - 18.2 m/min
パワーユニット	EU200 クローラユニット
質量	圧入機本体
	JR19
	22,000 kg (φ800) 22,030 kg (φ900)
	1,800 kg (標準ジェットホース含む)