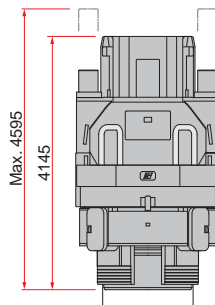
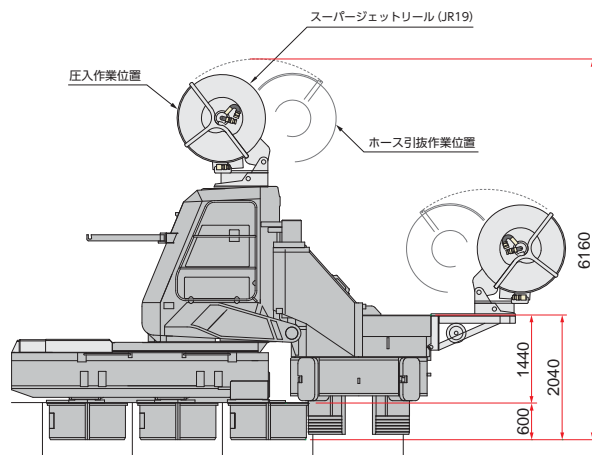
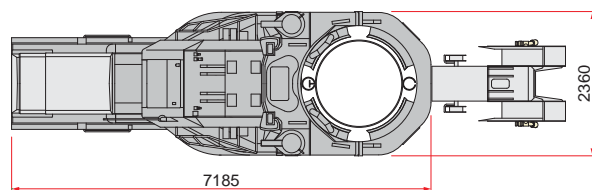


鋼管パイラー PP400D



適用杭材	鋼管矢板 φ1300 - 1500 mm (PP・PT・LT)
最大圧入力	4,000 kN (408 t)
最大引抜力	4,150 kN (423 t)
ストローク	1,000 mm
圧入スピード	1.4 - 21.9 m/min
引抜スピード	1.0 - 15.3 m/min
パワーユニット	EU200 クローラユニット
質量	圧入機本体
	JR19
	60,650 kg (φ1300) 63,000 kg (φ1500)
	1,800 kg (標準ジェットホース含む)