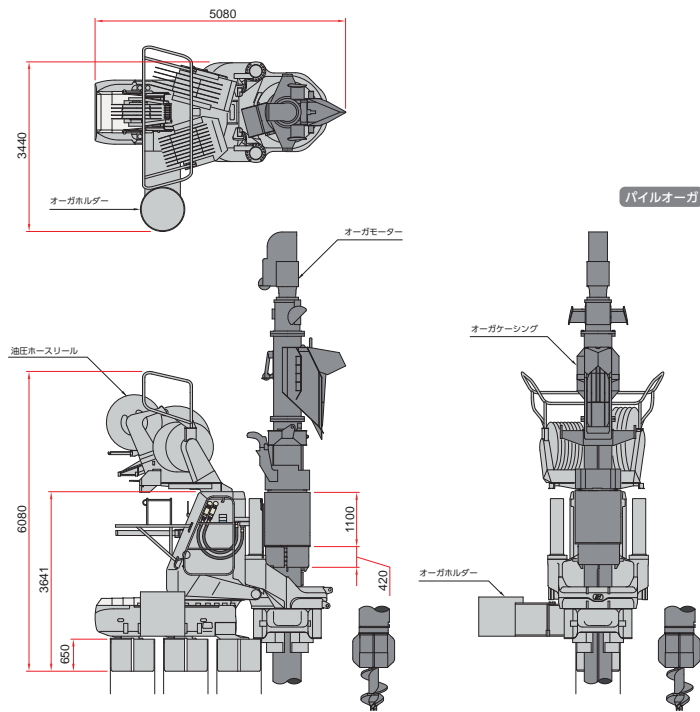


スーパークラッシュ 鋼管パイラー SCP260



適用杭材	鋼管矢板 φ700 - 900 mm	
最大圧入力	2,600 kN (265 t)	
最大引抜力	2,800 kN (286 t)	
ストローク	1,300 mm	
パワーユニット	EU200 クローラユニット	
質量	圧入機本体	28,830 kg (φ900)
	ホースリール	3,000 kg
	オーガホルダー	1,500 kg
圧入機質量	30,020 kg (φ900)	

パイルオーガ (21m用)	
最大オーガ下推進力	650 kN (66 t)
最大オーガ上推進力	700 kN (71 t)
ストローク	850 mm
最大オーガトルク	80 kN・m
最大オーガ回転数	20 min ⁻¹
パワーユニット	EU300 クローラユニット
オーガ質量	10,020 kg

総質量	45,530 kg (φ900)
-----	------------------