

CRUSH PIER

SUPER CRUSH U600M

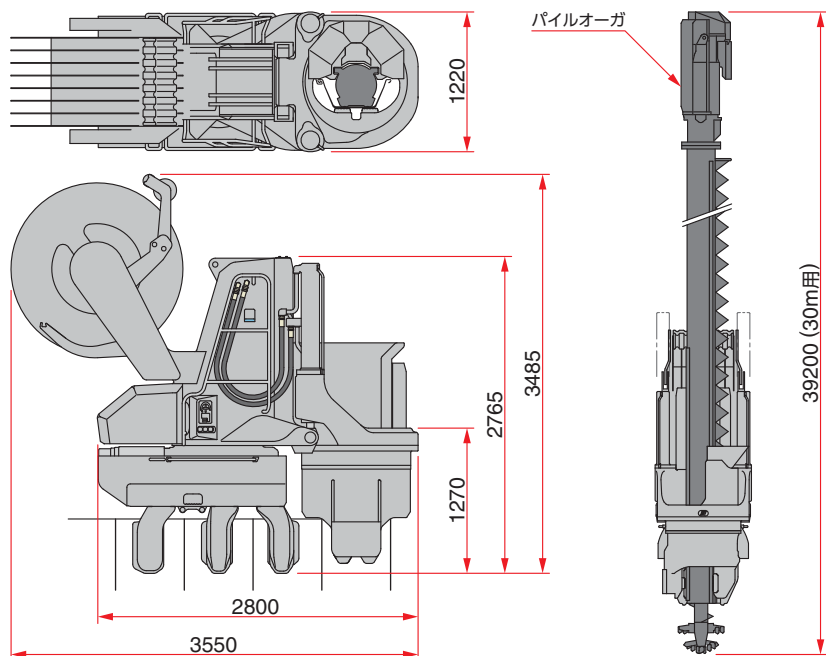
硬質地盤対応機
スーパークラッシュ SCU-600M

NETIS (国土交通省新技術情報提供システム)
登録番号: CB-980118-VE 活用促進技術



 **GIKEN**

クラッシュパイラー SCU-600M



仕様 (SCU-600M)

圧入機本体	
圧入力	800 kN (82ton)
引抜き力	900 kN (92ton)
ストローク	1,000 mm
本体質量	13,400 kg (ホースリール含む)
適用杭材	U型鋼矢板 500P 600P
操作方法	ラジオコントロール

※ その他の杭材についてはお問い合わせください

パイロオーガ	
質量	14,400 kg (30.0m用)

総質量 27,800 kg (30.0 m)

仕様 (EU300F3)

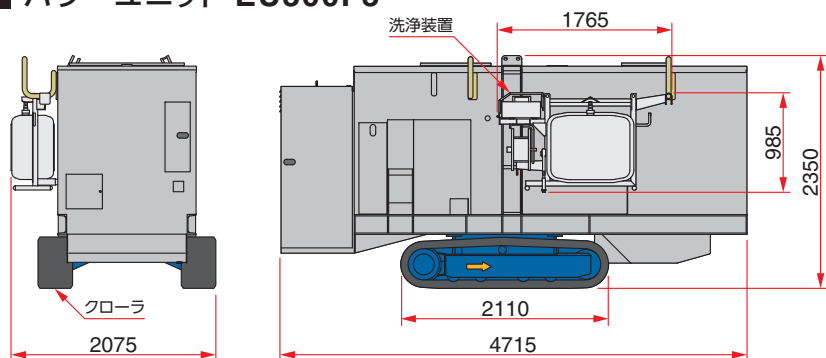
パワーユニット	
動力源	ディーゼルエンジン
定格出力	パワーモード 230 kW(313ps) / 1,800 min ⁻¹
	エコモード 204 kW(277ps) / 1,600 min ⁻¹
燃料タンク容量	500 L
作動油タンク容量	パイラーエコオイル 630 L
走行速度	1.4 km/h
騒音規制	国交省 超低騒音基準値クリア
排出ガス規制	オフロード法適合
質量	7,980 kg

※ 20m油圧ホース、作動油定格容量、燃料満タン

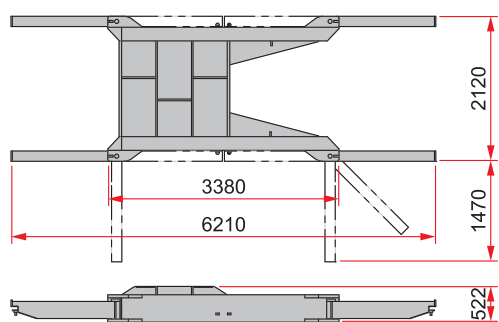
洗浄装置	
質量	320 kg

総質量 8,300 kg

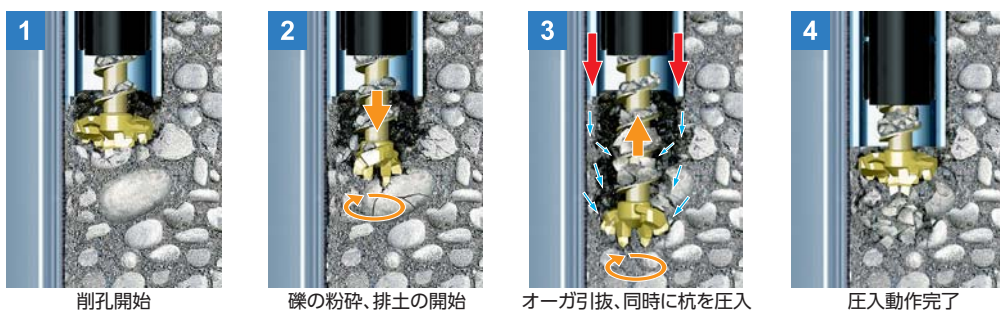
パワーユニット EU300F3



反力架台



玉石層、礫層への圧入



株式会社 技研製作所

工法革命 インプラント工法で世界の建設を変える

www.giken.com

企画営業部 プロモーション課 東日本 〒135-0063 東京都江東区有明1丁目3番28号 TEL 03-3528-1636
 企画営業部 プロモーション課 西日本 〒781-5195 高知県高知市布師田3948番地1 TEL 088-846-2947
 企画営業部 プロモーション課 東北 〒980-0802 宮城県仙台市青葉区二日町3番10号グラン・シャリオビル4階 TEL 022-380-6400
 工法事業部 工法推進課 〒135-0063 東京都江東区有明1丁目3番28号 TEL 03-3528-1633

事業拠点 東京、高知、仙台、大阪、兵庫、福岡、イギリス、ドイツ、オランダ、アメリカ、シンガポール、中国(上海、香港)

研究開発 テクニカルセンター、実証試験場(6ヶ所)

情報発信 IPC国際圧入センター(東京、仙台、大阪、福岡)