

CLAMP CRANE ECO

クランプクレーンエコ CB1B



ECOシリーズから標準採用して、高い評価を受けている生分解性作動油(パイラーエコオイル)とグリース(パイラーエコグリース)を使用しています。万が一、水中や土壌に流出しても自然界の細菌によって分解され、生態系に影響を与えません。更に、機体にはTXフリー無鉛塗料を使用し、環境対策は万全です。



建設の五大原則を遵守しています。

クランプクレーン(CB1B)

● GRBシステム

● CB1B吊上げ可能矢板長

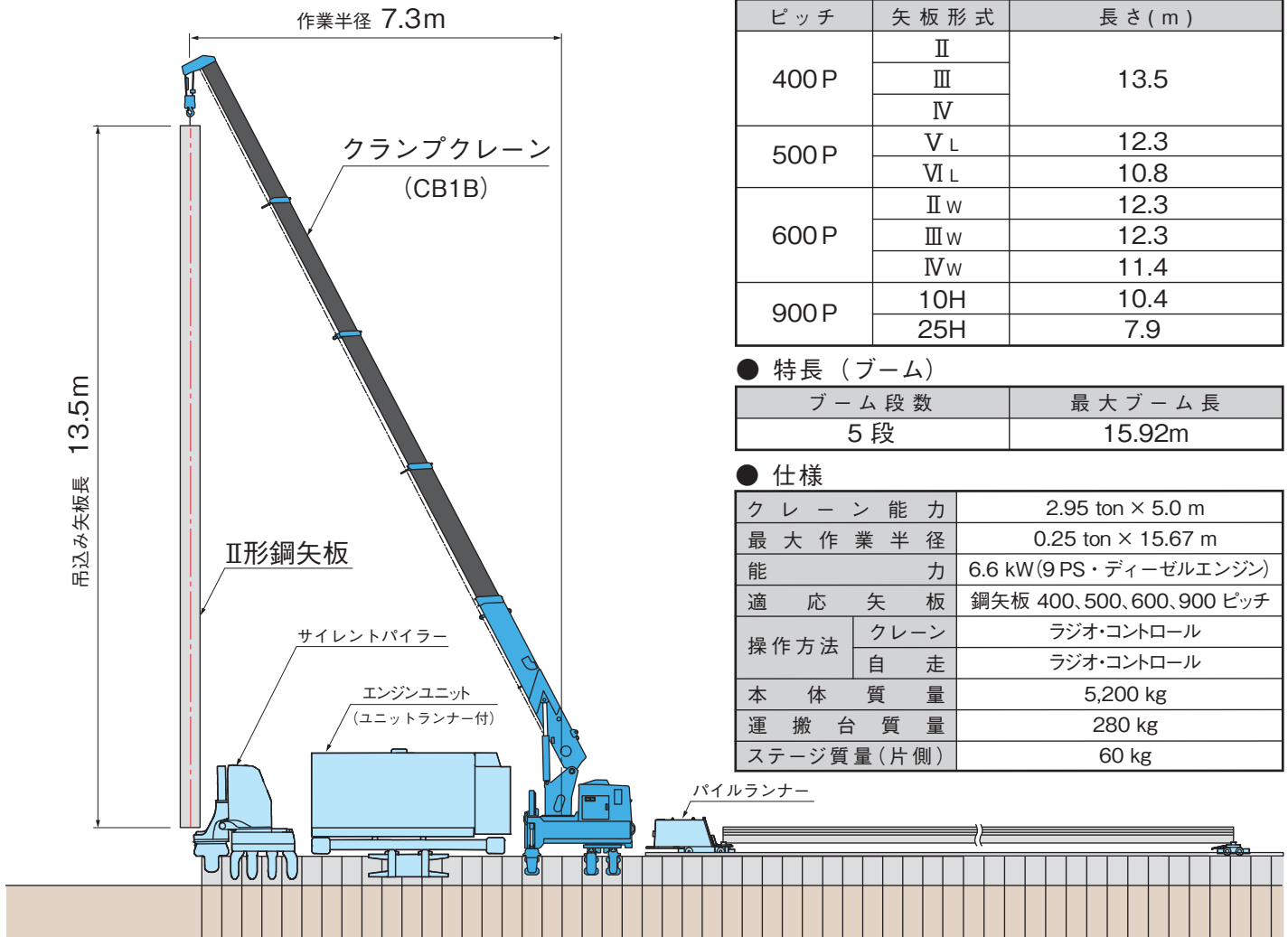
| ピッチ | 矢板形式 | 長さ(m) |
|------|------------------|-------|
| 400P | II | 13.5 |
| | III | |
| | IV | |
| 500P | V _L | 12.3 |
| | VI _L | 10.8 |
| 600P | II _w | 12.3 |
| | III _w | 12.3 |
| | IV _w | 11.4 |
| 900P | 10H | 10.4 |
| | 25H | 7.9 |

● 特長 (ブーム)

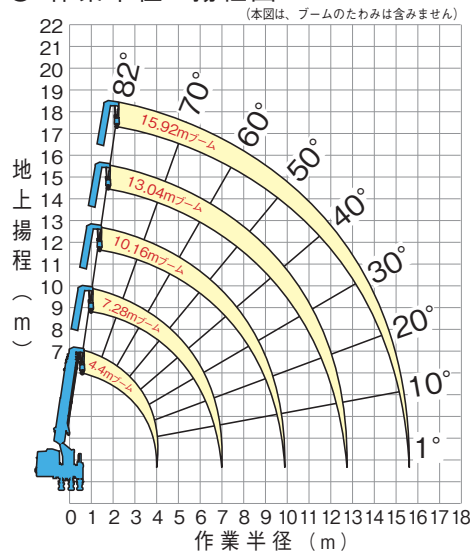
| ブーム段数 | 最大ブーム長 |
|-------|--------|
| 5段 | 15.92m |

● 仕様

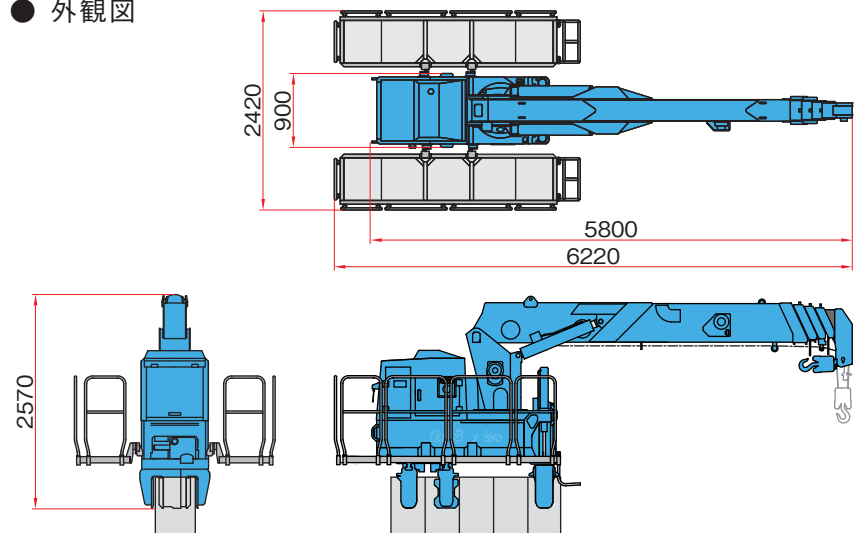
| | | |
|------------|------------------------|------------|
| クレーン能力 | 2.95 ton × 5.0 m | |
| 最大作業半径 | 0.25 ton × 15.67 m | |
| 能力 | 6.6 kW(9 PS・ディーゼルエンジン) | |
| 適応矢板 | 鋼矢板 400、500、600、900ピッチ | |
| 操作方法 | クレーン | ラジオ・コントロール |
| | 自走 | ラジオ・コントロール |
| 本体質量 | 5,200 kg | |
| 運搬台質量 | 280 kg | |
| ステージ質量(片側) | 60 kg | |



● 作業半径-揚程図



● 外観図



※ 実作業ではステージが必要となります。

● 定格総荷重表 (吊上げ荷重2.95 t)

・定格総荷重は、吊り具等(フック重量35kg)の重量を含んだ値です。
 ・右表の作業半径は負荷時のたわみを含んだ実際の作業半径を示しています。
 ・各ブーム長さを少しでも超えた時は、次のブーム長さの性能で作業して下さい。
 ・上図の13.04mブームとは4段目ブーム側板の「□」マークが3段目ブームより半分現れた状態です。

| 4.4m / 7.28mブーム (全周) | | | | | | | | 10.16mブーム (全周) | | | | | | | | | | | | | | |
|----------------------|--------------------|------|------|------|------|------|------|----------------|---------|--------------------|---------|-------------------|------|------|------|-----|------|------|------|------|------|-------|
| 作業半径(m) | 2.85 _{以下} | 3.1 | 3.5 | 4.0 | 4.5 | 5.0 | 6.0 | 7.03 | 作業半径(m) | 2.85 _{以下} | 3.1 | 3.5 | 4.0 | 4.6 | 5.0 | 6.0 | 7.0 | 8.0 | 9.0 | 9.91 | | |
| 定格総荷重 | 2.95 | 2.95 | 2.95 | 2.95 | 2.95 | 2.95 | 2.2 | 1.7 | 定格総荷重 | 2.95 | 2.95 | 2.95 | 2.95 | 2.95 | 2.7 | 2.2 | 1.75 | 1.35 | 1.1 | 0.95 | | |
| 13.04mブーム (全周) | | | | | | | | 15.92mブーム (全周) | | | | | | | | | | | | | | |
| 作業半径(m) | 4.5 _{以下} | 5.0 | 6.0 | 7.0 | 8.0 | 9.0 | 10.0 | 11.0 | 12.0 | 12.7 | 作業半径(m) | 5.0 _{以下} | 6.0 | 7.0 | 8.0 | 9.0 | 10.0 | 11.0 | 12.0 | 13.0 | 14.0 | 15.67 |
| 定格総荷重 | 2.95 | 2.6 | 2.0 | 1.7 | 1.35 | 1.1 | 0.95 | 0.85 | 0.7 | 0.6 | 定格総荷重 | 2.6 | 2.0 | 1.65 | 1.35 | 1.1 | 0.95 | 0.85 | 0.7 | 0.6 | 0.5 | 0.4 |

※本機及び関連製品の仕様は予告なしに変更する場合があります。



工法革命 インプラント工法で世界の建設を変える

www.giken.com

トータルサポート部 トータルサポート課 東京本社 〒135-0063 東京都江東区有明1丁目3番28号 TEL 03-3528-1636

高知本社 〒781-5195 高知県高知市布師田3948番地1 TEL 088-846-2947

工法事業部 工法推進課 〒135-0063 東京都江東区有明1丁目3番28号 TEL 03-3528-1633

事業拠点 東京、高知、仙台、千葉、大阪、兵庫、福岡、イギリス、ドイツ、オランダ、アメリカ、シンガポール、中国

研究開発 テクニカルセンター、テストフィールド(6ヶ所) 情報発信 IPC国際圧入センター(東京、仙台、大阪、福岡)