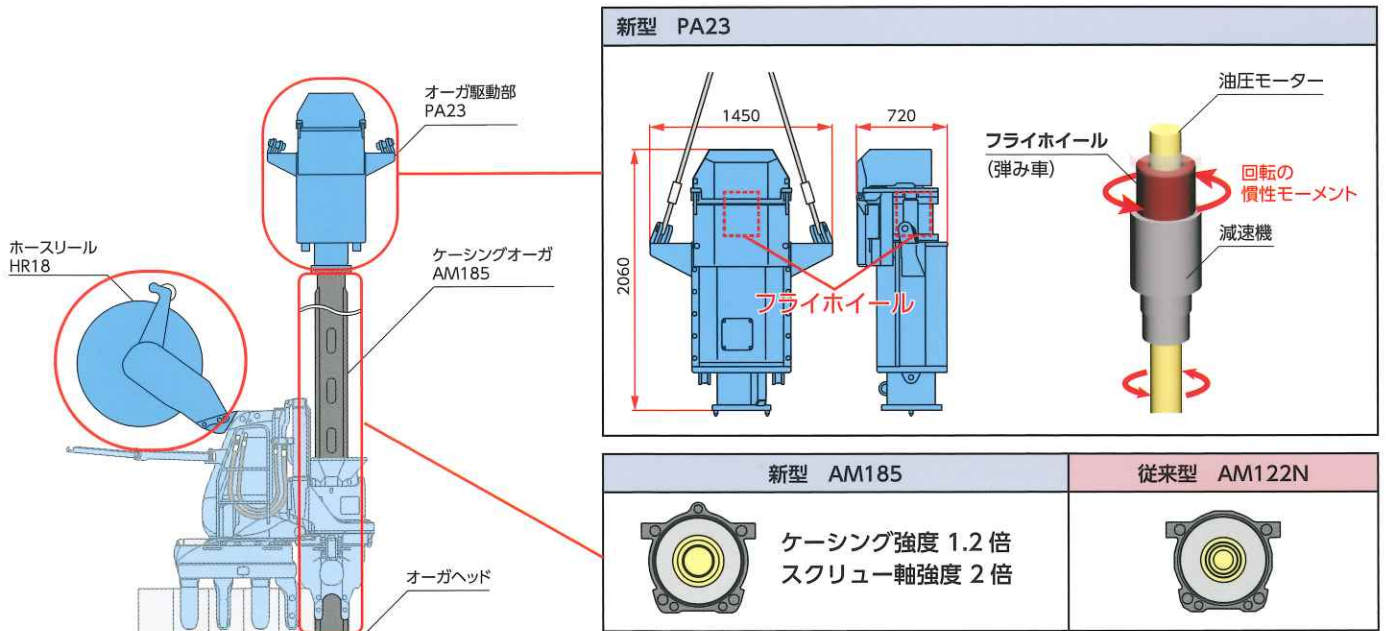


フライホイール式オーガアタッチメント

N値600以上の超硬質地盤に適用(転石、CM級以上岩盤)

- フライホイール機構により、回転の慣性モーメントを利用して高い慣性トルクを発揮
- ケーシング・オーガスクリークの軸径、肉厚をアップし、トルクの伝達効率を向上
- 高トルク施工に最適化した耐摩耗性・耐荷重性を向上させた新開発のオーガヘッド・ビットを採用
- 高い慣性トルクにより掘削時にオーガが急停止せず、油圧ホースへの負荷を軽減



新型 AM185	従来型 AM122N
<p>ケーシング強度 1.2 倍 スクリーク軸強度 2 倍</p>	

【オーガヘッド】

新型	従来型

オーガヘッドは4種
φ330 2条 / φ450 2条 / φ450 3条 / φ540 3条

【アウタービット】

新型 AM185	従来型 AM122N

【パイロットビット】

新型 AM185

オーガ駆動部			新型 (PA23)	従来型 (PA22)
適用杭材			U形鋼矢板400P (Ⅱ~Ⅳ・他)	U形鋼矢板400P (Ⅱ~Ⅳ・他)
駆動装置	トルク	低速	48kN・m	40kN・m
		高速*	-	28kN・m
	回転数	低速	10~30min ⁻¹	10~30min ⁻¹
		高速*	-	40min ⁻¹
最大慣性トルク		90kN・m	-	
質量		2000kg	1850kg	

ケーシングオーガ		新型 (AM185)	従来型 (AM122N)
ケーシング	外径	φ324mm	φ319mm
オーガスクリーク	軸径	φ169mm	φ146mm
標準 (24m仕様)	駆動部込み総質量	13150kg	10900kg
オプション品追加時 (30m仕様)	駆動部込み総質量	15550kg	12800kg

*フライホイール機構の特性上、油圧回路が変更となり変速は廃止

実証試験1 ～岩盤地盤での自動運転試験結果～

岩盤層 一軸圧縮強度：24～35N/mm² 砂岩

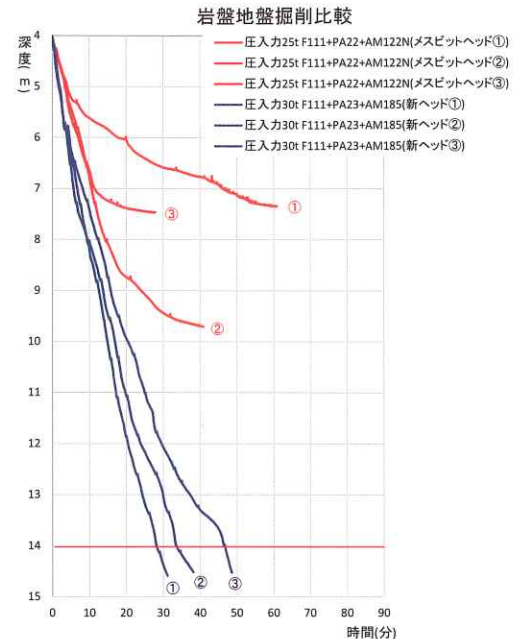
●従来型 (赤)：

圧入力 250kN 回転トルク 30kN・m
 ビットの摩耗により最長 10m で掘削停止
 ※ビット交換必要

●新型 (青)：

圧入力 300kN 回転トルク 40kN・m
 平均 37.4 分で掘削
 ※ビット交換不要

従来モデルより深く・速く掘削。高負荷での使用が可能



実証試験2 ～玉石層での従来機種との比較～

地盤条件：玉石層 (最大φ700mm 程、最大 N 値 =300)

杭種：鋼矢板Ⅳ型 L=12.5m 圧入長 8.5m

先行掘削あり (オーガヘッド：φ540 3条)

機種	F111(フライホイール式)	SCU-400M
単位圧入時間	2.4min/m	4.3min/m
平均日進量	6.0枚	3.0枚

従来機種と比べ

- ・ 圧入時間 **44%短縮**
- ・ 2 倍の進捗を確認



※実証試験の結果は本製品の性能を保証するものではありません

