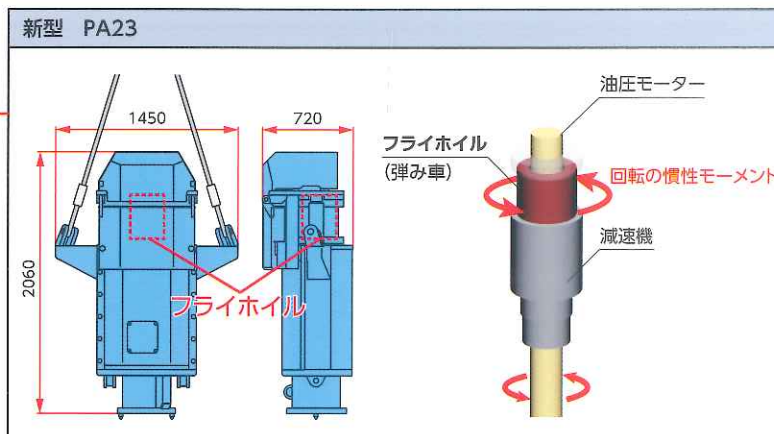
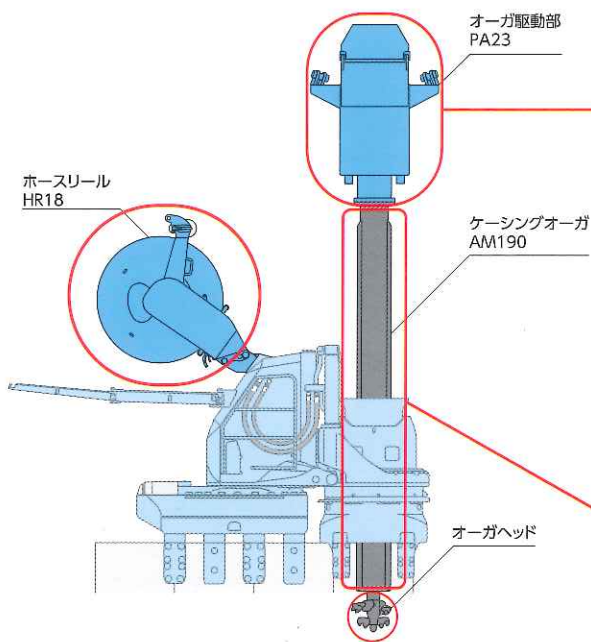


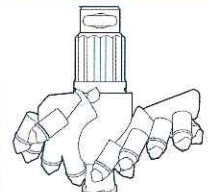
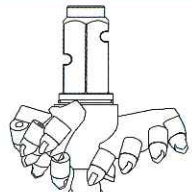
フライホイール式オーガアタッチメント

- フライホイール機構により、回転の慣性モーメントを利用して高い慣性トルクを発揮
- オーガスクリューの軸径、肉厚をアップし、トルクの伝達効率を向上
- 高トルク施工に最適化した耐摩耗性・耐荷重性を向上させた新開発のオーガヘッド・ビットを採用
- 高い慣性トルクにより掘削時にオーガが急停止せず、油圧ホースへの負荷を軽減



新型 AM190	従来型 AM121K / 121L
 <p>スクリー軸強度 1.5 倍</p>	

【オーガヘッド】

新型	従来型
	

オーガヘッドは4種
φ400 2条 / φ540 2条 / φ540 3条 / φ685 3条

【アウタービット】

新型 AM190	従来型 AM121K/121L
	

【パイロットビット】

新型 AM190


オーガ駆動部		新型 (PA23)	従来型 (PA22)		
適用杭材	F201※1	U形500~600P			
	F301	ハット形900P			
駆動装置	トルク	低速	48kN・m	通常 35kN・m 最大 50kN・m	
		高速※2	-	通常 21kN・m 最大 30kN・m	
	回転数	低速	10~30min ⁻¹		
		高速※2	-	40min ⁻¹	
最大慣性トルク		90kN・m	-		
質量		2000kg	1850kg		

ケーシングオーガ		新型 (AM190)	従来型 (AM121K / 121L)
ケーシング	外径	φ356mm	
オーガスクリュー	軸径	φ180mm	φ168mm
標準 (24m仕様)	駆動部込み総質量	13200kg	11900kg
オプション品追加時 (30m仕様)	駆動部込み総質量	15550kg	14050kg

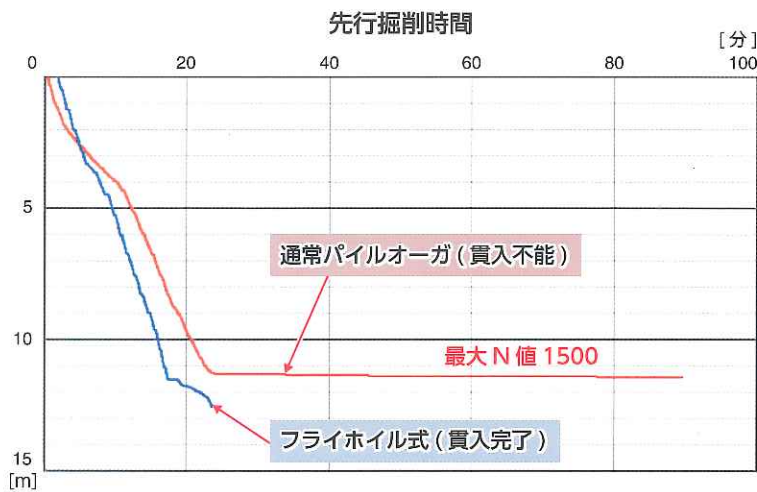
※1 F201用(400P仕様)は、F111用のフライホイール式オーガアタッチメントをご使用ください。
※2 フライホイール機構の特性上、油圧回路が変更となり変速は廃止。

施工実績 ～玉石混じり砂礫地盤～

地盤条件：玉石層（最大φ250mm径、最大N値＝1500）
 杭種：900ハット形鋼矢板 25H L=13.0m 圧入長 12.5m
 先行掘削あり（オーガヘッド：φ540 3条）

機種	F301(通常パイルオーガ)	F301(フライホイル式)
平均先行掘削時間	先行不可	28.5分
平均日進量	0枚 / 日	4.2枚 / 日
最大N値	1500	1500

備考：地盤条件の変化によりフライホイル式オーガに変更
 地盤の再調査の結果、最大N値は1500



従来機種と比べ

- N値 180 以上の地盤へ圧入可能
- 日当り 4.2 枚の進捗向上

最大N値 1500 時の土質柱状図

