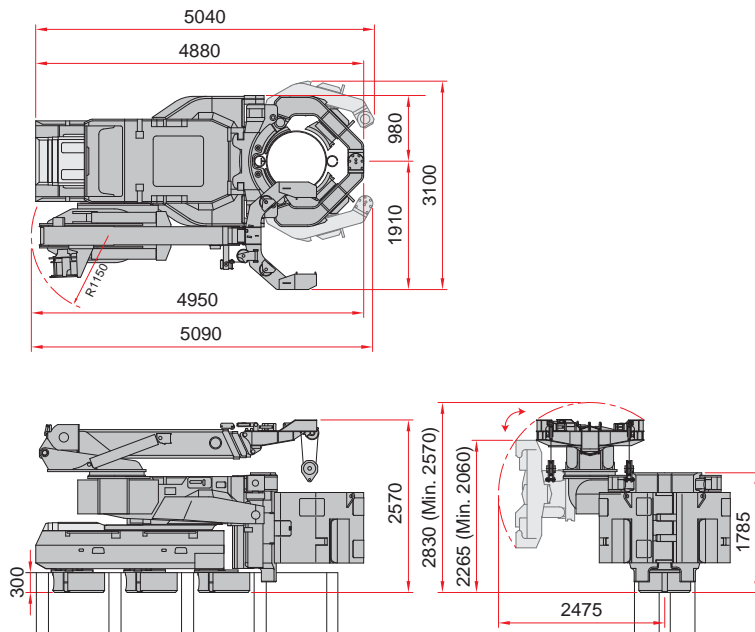


鋼管クリアパイラー CLP200



適用杭材	鋼管矢板 $\phi 800 - 1000$ mm
最大圧入力	2,000 kN (204 t)
最大引抜力	2,200 kN (224 t)
ストローク	700 mm
圧入スピード	1.2 - 13.5 m/min
引抜スピード	0.9 - 9.7 m/min
最大吊上荷重	2,900 kg \times 4.5 m
パワーユニット	EU200
圧入機本体質量	28,870 kg ($\phi 900$)