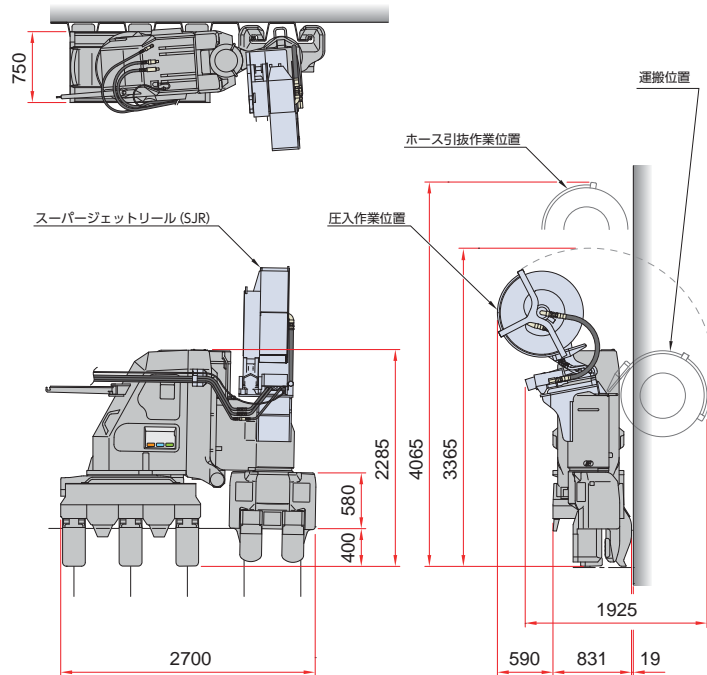


ゼロパイラー JZ100



適用杭材	ゼロ矢板 600 mm	
最大圧入力	1,000 kN (102 t)	
最大引抜力	1,400 kN (143 t)	
ストローク	700 mm	
圧入スピード	1.5 - 35.2 m/min	
引抜スピード	1.1 - 26.0 m/min	
パワーユニット	EU200 クローラユニット	
質量	圧入機本体	7,700 kg
	SJR	700 kg
SJR装着時質量	8,400 kg	